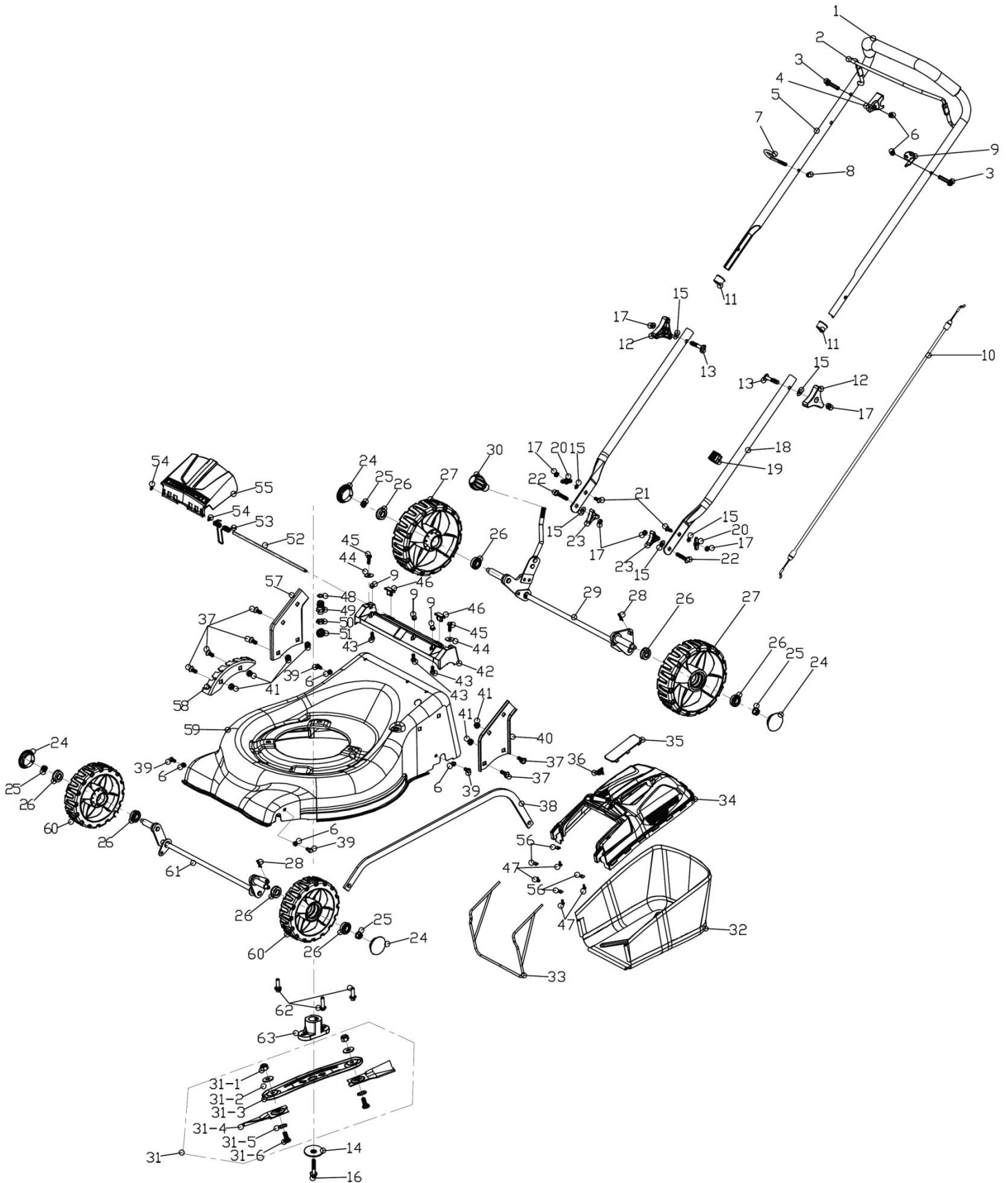


手押式芝刈機 BL17

Model 11B-H7SC

分解图



BL17 (手押式芝刈機) パーツリスト

11B-H75C

1	20340060130	フォームグリップ	32	20070070002	グラスキャッチャー下部バッグ
2	70540083130	ブレードコントロールレバー	33	70020060000	トップカバーフレーム
3	60060590000	フランジボルト M6×30	34	20080080000	グラスキャッチャートップカバー
4	20030030000	ブレード制御レバー停止ブロック	35	20090020000	トップカバーインサート
5	70500550130	上部ハンドル	36	20060050000	トップカバーアウトレット
6	60150080000	セルフロックナット	37	60040020000	キャリッジボルト
7	70230090000	ロープガイド	38	70180310000	刈高調整 バー
8	60130020000	ナット	39	60060520000	六角ボルト M6X12
9	70050120000	ケーブルブラケット	40	70070430000	左ハンドルブラケット
10	70810150000	ブレーキケーブル	41	60150020000	セルフロックナット
11	20350010000	エンドプラグ	42	20390020000	後部ディスチャージブラケット
12	20040070000	ノブ	43	60060540000	六角ボルト
13	60110040000	キャリングリングボルト M8X50	44	60190030000	平ワッシャー ø6xø18x1.6
14	70040070000	スプリングワッシャー	45	60170600000	セルフタップスクリュー
15	60190140000	フラットワッシャー ø8.4xø16x1.6	46	20390030000	後部ディスチャージプラグ
16	60100030000	六角フランジボルト	47	60170290000	セルフタップスクリュー
17	60140080000	六角ナット M8	48	60370020000	"O" リング ø11.2xø2.65
18	70520290000	下部ハンドル	49	20460010000	ウォーターノズル
19	20240060000	ケーブルガイド	50	60160010000	ナット M12X1.25
20	20040010000	ノブ	51	20590020000	ケーブルストッパー
21	60040160000	キャリッジボルト	52	70030020000	後部ドアピボット
22	60040140000	キャリッジボルト	53	60380240000	ねじりばね
23	20040050000	ノブ	54	60220010000	ロックワッシャー
24	20620240000	ハブキャップ	55	20380080000	後部ディスチャージガード
25	60150090000	セルフロックナット	56	70040100000	ワッシャー
26	60010330000	ボールベアリング	57	70070440000	右ハンドルブラケット
27	20880360000	7"ホイールアッセンブリー	58	70250140000	高さ調整ブラケット
28	60300030000	コッターピン	59	70740930049	デッキ
29	70850710000	後輪車軸アセンブリ	60	20880350000	6 "ホイールアセンブリ
30	20270010000	高さ調整グリップ	61	70840230000	前輪車軸アセンブリ
31	70130390000	17 "スイングブレードアッセンブリー	62	60170010000	六角セルフタップスクリュー
31-1	60150080000	セルフロックナット	63	70140500000	ブレードアダプター
31-2	70040070000	ワッシャー			
31-3	70110050000	17" ブレードディスク			
31-4	70130920000	17" スウィングブレード			
31-5	60100090000	ウェーブワッシャー			
31-6	60100030000	ボルト			